



- power in control



ИНСТРУКЦИЯ ПО УСТАНОВКЕ



Контроллер генераторного агрегата, AGC 100

- Установка
- Обзор терминалов подключения
- Схемы подключения
- Подключение коммуникаций
- Габаритные размеры и вырез



DEIF A/S · Frisenborgvej 33 · DK-7800 Skive
Tel.: +45 9614 9614 · Fax: +45 9614 9615
info@deif.com · www.deif.com

Document no.: 4189340752C
SW version: 4.0x.x

1. Общая информация

1.1. Предупреждения, правовая информация и безопасность.....	3
1.1.1. Предупреждения и примечания.....	3
1.1.2. Правовая информация и ответственность.....	3
1.1.3. Правила техники безопасности.....	3
1.1.4. Защита от статического электричества.....	3
1.1.5. Заводские настройки.....	4
1.1.6. Только для UL применения.....	4
1.2. Об инструкции по установке.....	4
1.2.1. Общие положения.....	4
1.2.2. Пользователи.....	4
1.2.3. Содержание и структура руководства.....	4

2. Установка

2.1. AGC 100 установка.....	5
2.1.1. Габаритные размеры устройства и монтажный вырез.....	5
2.1.2. Момент затяжки.....	6

3. Терминалы

3.1. Обзор терминалов и описание.....	7
3.1.1. Описание терминалов.....	7

4. Схема

4.1. Схема подключения.....	11
4.2. Подключение цепей постоянного тока.....	12
4.3. Дискретные входы.....	13
4.4. Тип выключателя.....	13
4.5. Подключение зарядного генератора.....	14
4.6. Подключение 3-фазного напряжения и тока.....	16
4.6.1. 3-фазное подключение, AGC 112.....	16
4.6.2. 3-фазное подключение для режима АВР (AGC 113).....	17
4.7. Подключение 1-фазного напряжения и тока.....	18
4.8. 2-фазное подключение.....	19
4.9. Для режима СУЭС (для контроллеров AGC 145/146).....	20
4.9.1. Сетевой выключатель, AGC 145.....	20
4.9.2. Сетевой и выключатель нагрузки, AGC 146.....	21

5. Коммуникации

5.1. Инструкции по подключению.....	22
5.2. Modbus RTU.....	23
5.2.1. Рекомендуется использовать 2-проводной экранированный кабель.....	23
5.2.2. Подключение 3-проводным экранированным кабелем.....	24
5.3. Связь с двигателем по CANbus.....	25
5.3.1. Рекомендуется использовать 2-проводной экранированный кабель.....	25
5.3.2. Подключение 3-проводным экранированным кабелем.....	26
5.4. Поддержка внешних модулей расширения входов/выходов.....	27
5.5. Дополнительная панель оператора, AOP-2.....	28

1. Общая информация

1.1 Предупреждения, правовая информация и безопасность

1.1.1 Предупреждения и примечания

В документе для выделения важной информации используются предупреждения и примечания. Из общего текста они выделяются с помощью следующих знаков:

Предупреждения



Предупреждения указывают на потенциально опасные ситуации, которые могут привести к тяжелым травмам, смерти людей или к повреждению оборудования в случае нарушения определенного порядка действий.

Примечания



В примечаниях содержатся сведения общего характера, которые рекомендуется запомнить для дальнейшего использования.

1.1.2 Правовая информация и ответственность

Компания DEIF не несет ответственность за установку и эксплуатацию генераторного агрегата. Все вопросы по установке и эксплуатации управляемого контроллером генераторного агрегата решаются компанией, ответственной за монтаж и эксплуатацию генераторного агрегата.



Вскрытие блоков неуполномоченными лицами категорически запрещено. Нарушение этого требования приводит к потере гарантии.

Изменения

DEIF A/S сохраняет за собой право вносить изменения в настоящую документацию без предварительного уведомления.

1.1.3 Правила техники безопасности

Работы по монтажу контроллера связаны с опасностью поражения электрическим током. Поэтому все работы должны выполняться только квалифицированными специалистами, осознающими все риски, связанные с проведением работ на электрооборудовании под напряжением.



В контроллере могут присутствовать токи и напряжения, опасные для жизни и здоровья человека. Категорически запрещается прикасаться к клеммным зажимам, предназначенным для измерения параметров переменного тока, так как это может привести к тяжелым травмам или смерти.

1.1.4 Защита от статического электричества

Во время монтажа устройств необходимо предусмотреть меры защиты контактных зажимов от электростатических разрядов. После завершения монтажа и выполнения всех электрических подключений необходимость в мерах предосторожности отпадает.

1.1.5 Заводские настройки

Контроллеры серии Multi-line 2 поставляются с заводскими настройками, основанными на средних значениях параметров. Они основаны на средних значениях и не являются конечными правильными параметрами для управления генераторным агрегатом. Таким образом, необходимо тщательно проверить данные настройки перед эксплуатацией установки.

1.1.6 Только для UL применения.

Данные контроллеры сертифицированы UL и могут быть использованы в соответствующих генераторных агрегатах.

1.2 Об инструкции по установке

1.2.1 Общие положения

Данная инструкция по установке включает общее описание аппаратной части контроллера, монтажные инструкции, описания терминалов, описания входов/выходов и особенности их подключения.

Общее назначение руководства состоит в предоставлении пользователю технической информации необходимой для правильной установки устройства.



Перед началом работы с системой управления необходимо внимательно прочитать данное руководство. Нарушение этого требования может привести к повреждению оборудования или к травмам персонала.

1.2.2 Пользователи

Данная инструкция по установке предназначена главным образом для специалистов ответственных за разработку схем подключения и установку оборудования. В большинстве случаев это изготовители щитов управления. Естественно и другие пользователи могут также найти полезную информацию в этом документе.

1.2.3 Содержание и структура руководства

Руководство разделено на главы, каждая из которых начинается с новой страницы.

2. Установка

2.1 AGC 100 установка

Прибор предназначен для монтажа с помощью 4 крепежных зажимов (IP52), которые включены в стандартную поставку. Для степени защиты IP65, устройство должно быть заказано с опцией L (12 крепежных зажимов и резиновая прокладка).

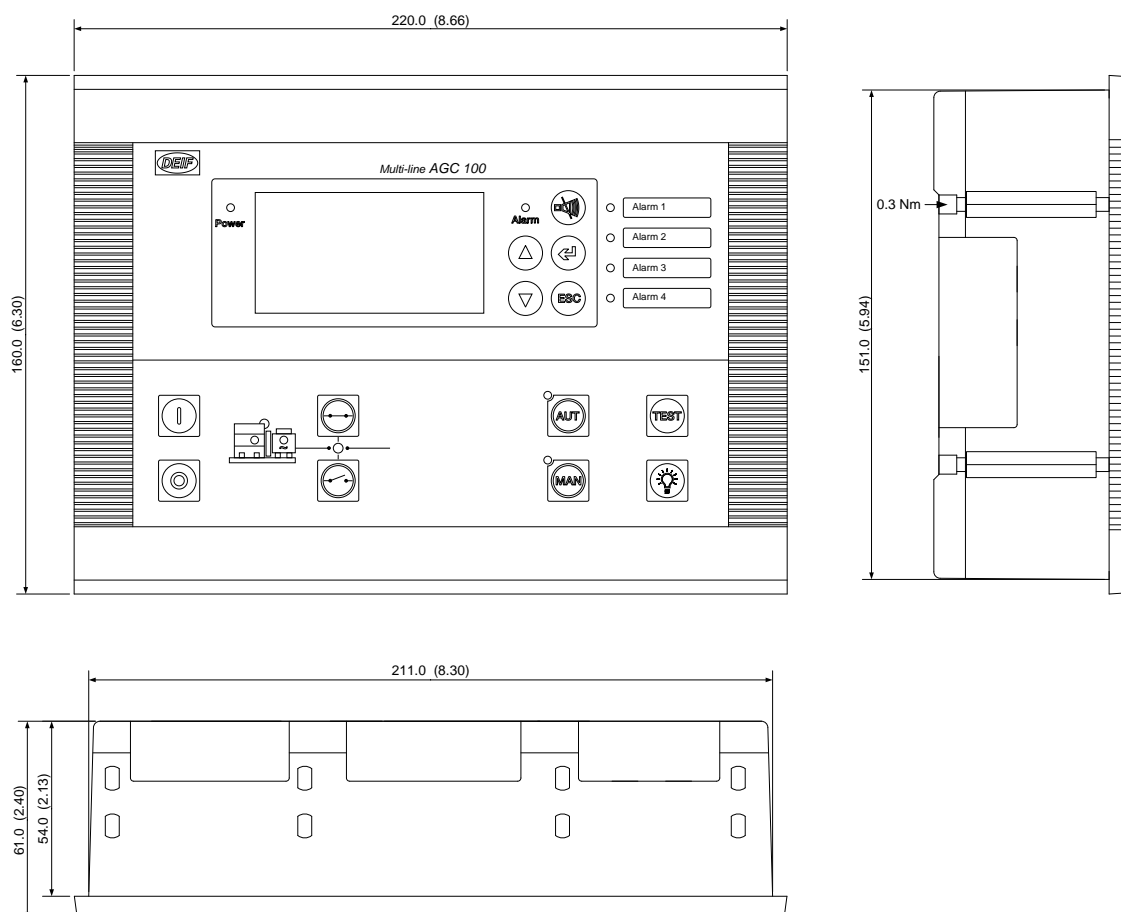
2.1.1 Габаритные размеры устройства и монтажный вырез

Прибор предназначен для монтажа в переднюю панель.

Чтобы обеспечить оптимальный монтаж, необходимо сделать следующий вырез в панели:

$$H \times W = 151,00 \times 211,00 + 1,00 \text{ мм}$$

$$H \times W = 5.94" \times 8.31" + 0.04"$$

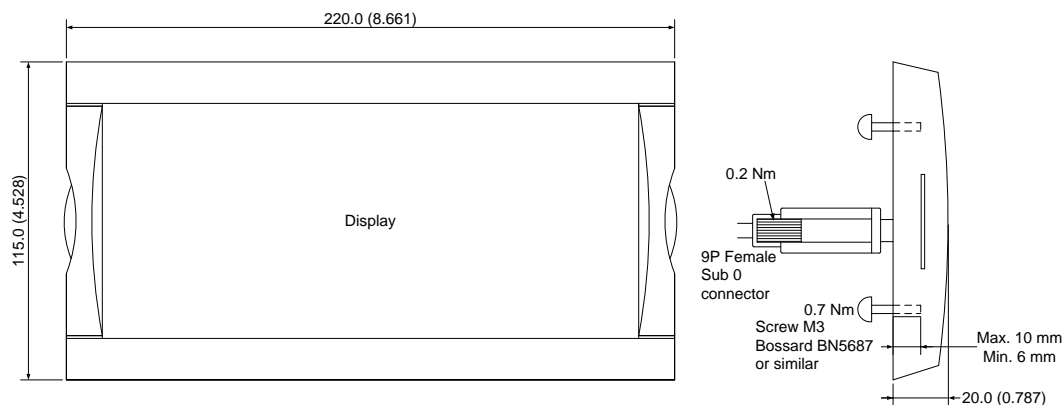


2.1.2 Момент затяжки

Установка устройства в панели: 0.3 Нм, 2.7 lb-in (см. рисунок «габаритные размеры и вырез»)
Терминалы подключения: 0.5 Нм (4.4 lb-in)

AOP-1 и AOP-2 (см. рисунок ниже)

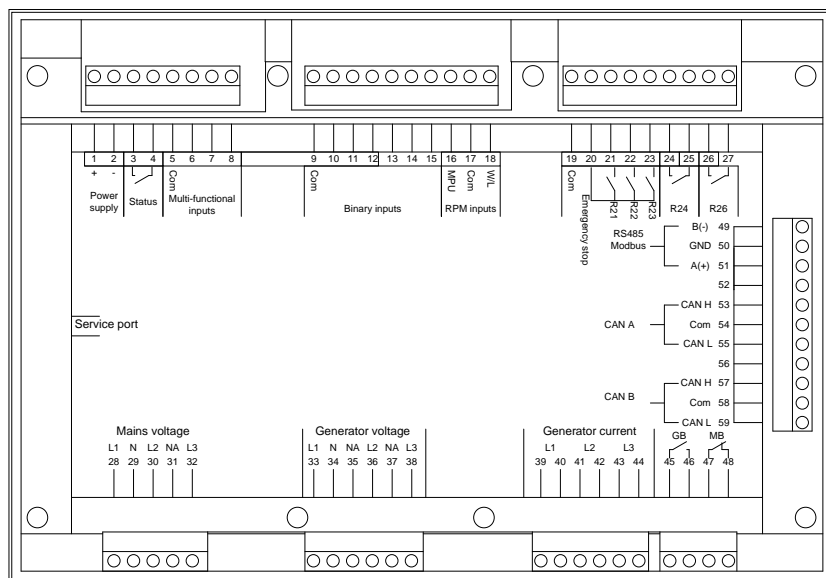
Установка устройства в панели: 0.7 Нм (6.2 lb-in)
Винта: 0.2 Нм (1.8 lb-in)
DC/DC конвертер терминалы: 0.5 Нм (4.4 lb-in)



3. Терминалы

3.1 Обзор терминалов и описание

Вид задней поверхности устройства



i RJ11 разъем для подключения ПК расположен сбоку.

3.1.1 Описание терминалов

Для релейных выходов будут использоваться следующие термины:

i НО означает нормально-открытые
НЗ означает нормально-закрытые
Общ. означает общий для отдельных реле.

Терминал	Технические данные	Описание
1:	Напряжение питания +	6...36V DC (UL/cUL: от 7.5 до 32.7 V DC)
2	Напряжение питания -	GND
3-4	Статус/конфигурируемый	См. Примечание * Номинал 1 А для 24V DC/V AC при резистивной нагрузке
Многофункциональные входы		
5	Общий	Общий для терминалов 6, 7 и 8
6	RMI/4-20 мА/дискретный вход/Pt1000	Конфигурируемый
7	RMI/4-20 мА/дискретный вход/Pt1000	
8	RMI/4-20 мА/дискретный вход	
Дискретные входы		
9	Общий	Общий для терминалов 10...15
10	Дискретный вход	Конфигурируемый
11	Дискретный вход	
12	Дискретный вход	
13	Дискретный вход	
14	Дискретный вход	
15	Дискретный вход	
Вход измерения оборотов		
16	Вход (MPU) об/мин	Индукционный датчик оборотов (2- проводный)
17	об/мин - ОБЩ	Общий для входа об/мин
18	Вход (W/L) об/мин	Индукционный датчик оборотов. PNP, NPN или выход W зарядного генератора
Релейные выходы		
19	Общий	Общий для кнопки аварийный стоп терминал 20
20	Аварийный стоп и общий для 21...23	Общий для реле 21, 22 и 23 и вход аварийной остановки **
21	Релейный выход	Конфигурируемый. Тип НО Номинал 2 А 30V DC/V AC
22	Релейный выход	
23	Релейный выход	
24-25	Релейный выход	Конфигурируемый. Тип НО Номинал 8 А 30V DC/V AC
26-27	Релейный выход	
Входы измерения напряжения 3-фазной сети		
28	Сеть напряжение L1	Напряжение и частота сети
29	Сеть нейтраль	
30	Сеть напряжение L2	
31	Не используется	

Терминал	Технические данные	Описание
32	Сеть напряжение L3	
Входы измерения напряжения 3-фазного генератора		
33	Ген. напряжение L1	Напряжение и частота генератора
34	Ген.нейтраль	
35	Не используется	
36	Ген. напряжение L2	
37	Не используется	
38	Ген. напряжение L3	
Входы измерения тока 3-фазного генератора		
39	Генератор ток L1, s1	Ток генератора
40	Генератор ток L1, s2	
41	Генератор ток L2, s1	
42	Генератор ток L2, s2	
43	Генератор ток L3, s1	
44	Генератор ток L3, s2	
Реле управления выключателями		
45	Релейный выход	Управление ВГ/конфигурируемый (тип НО) Номинал 2 А 30V DC/250V AC
46	Релейный выход	
47	Релейный выход	Управление ВС/конфигурируемый (тип НЗ) Тип НО возможен при заказе опции М19 Номинал 2 А 30V DC/250V AC
48	Релейный выход	
Интерфейс RS-485, Modbus		
49	В (-)	Modbus RS-485 RTU или ASCII
50	ЭКР	
51	А (+)	
Порт CANbus А: Подключение контроллера двигателя		
53	CAN-H	Связь с двигателем по CANbus J1939
54	Общ	
55	CAN-L	
Порт CANbus В: Подключение панели АОР-2		
57	CAN-H	Связь с панелью АОР-2 по Canbus
58	Общ	
59	CAN-L	
Порт CANbus В: Подключение дополнительных модулей входов/выходов		
57	CAN-H	Canbus для связи с дополнительным модулем входов/выходов
58	Общ	
59	CAN-L	

* Статус реле - индикация успешной самодиагностики. В нормальном состоянии это реле замыкается при подачи питания на контроллер. Если контроллер не проходит самодиагностику или пропадает питание данное реле будет разомкнуто. Если возникает ошибка при включении контроллера данное реле будет разомкнуто. Реле конфигурируемое.

** Если терминал 20 используется для подключения кнопки аварийного останова, смотрите схему ниже.

Функции выходных реле конфигурируются при помощи подключения к ПК и программы USW и могут быть настроены для выполнения следующих функций:

- Статус реле
- Топливный клапан
- Стоп-соленоид (реле останова)
- Стоп-соленоид (не активен между попытками пуска)
- Подготовка пуска
- Стартер
- Звуковой сигнал
- ВГ включение
- ВГ отключение
- ВС включение
- ВС отключение

Возможно одновременное использование выходов «топливный клапан» и «стоп-соленоид».

Многофункциональные входы можно настроить для подключения следующих типов датчиков:

- Резистивный RMI
- 4...20 мА вход
- Дискретный с контролем подключения
- Pt1000

Вход измерения оборотов (MPU) может быть настроен для подключения датчиков:

- Индукционный датчик оборотов (2-провода)
- NPN или PNP*

* Данные измерения требуют установки дополнительного оборудования.

Вход измерения оборотов с конденсатором (W/L) может быть настроен для подключения датчиков:

- Индукционный датчик оборотов (2-провода)
- W-терминал зарядного генератора
- NPN или PNP*

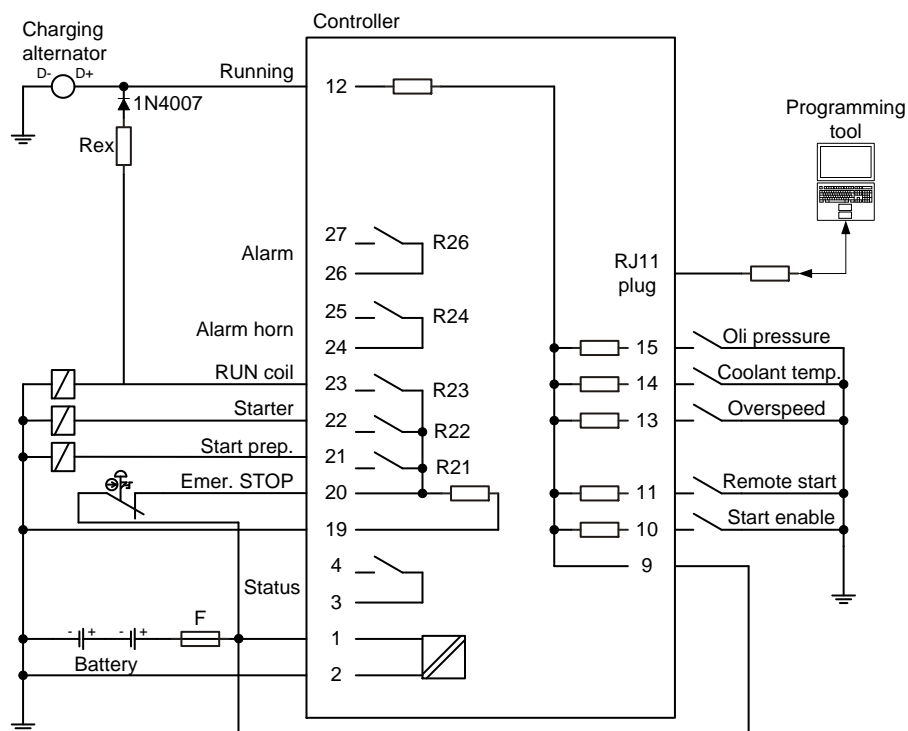
* Данные измерения требуют установки дополнительного оборудования.

Входы измерения напряжения и тока генератора могут быть сконфигурированы для диапазонов:

- от 100 до 25000 В первичное напряжение
- от 5 до 9000 А первичный ток




4. Схема

4.1 Схема подключения

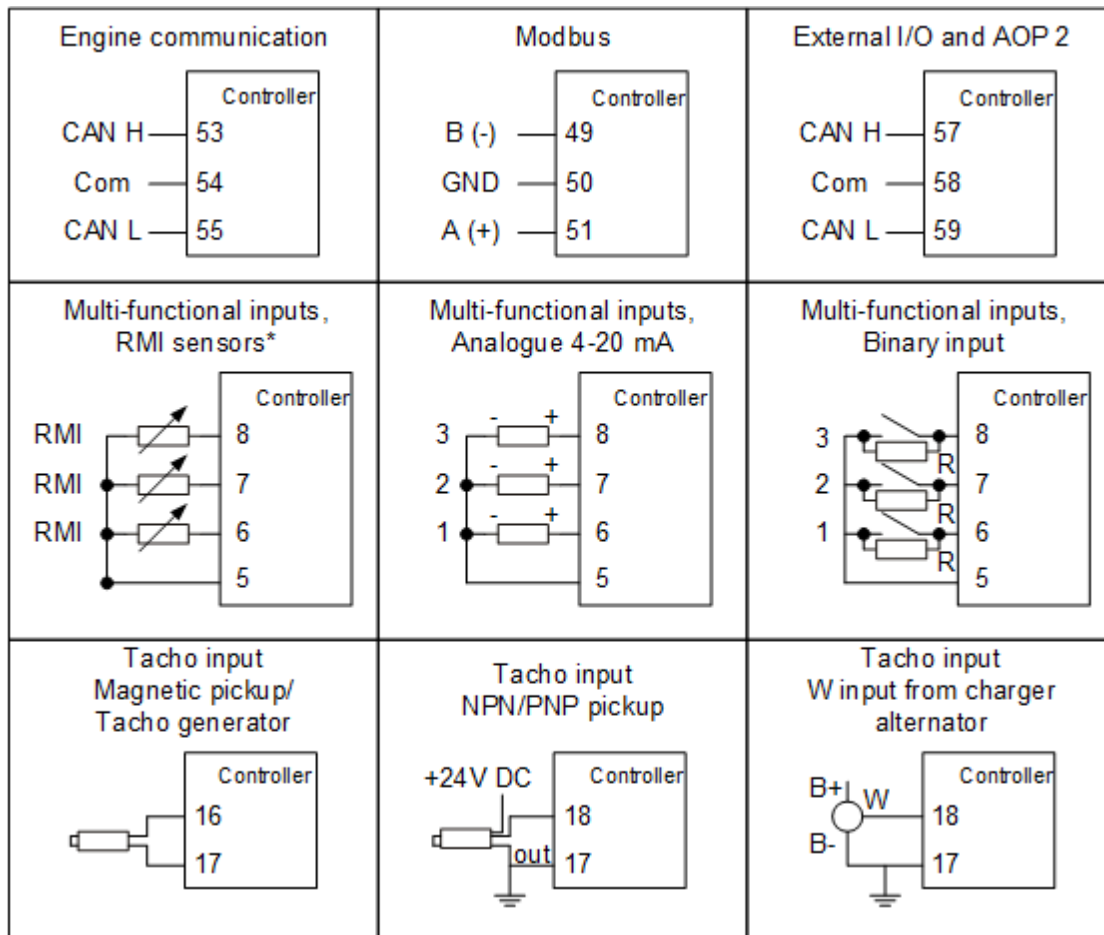


Term. 12 can be used as alarm input if not used for charger generator terminal D+

Rex: 12 V systems: 47 Ω 4 W
24 V systems: 100 Ω 6 W

-  Если используется стоп-соленоид, REX резистор может быть подключен к реле стартера.
-  Данная схема это один из примеров конфигурации контроллера. Входы/выходы контроллера могут иметь любую конфигурацию.
-  Важно предусмотреть защиту устройства от повреждений вызванных высоким напряжением питания. Таким образом предохранитель не должен быть более чем 2 А.

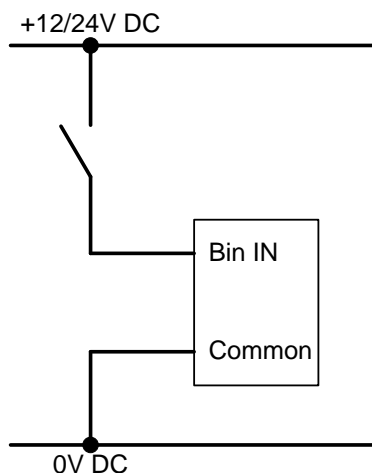
4.2 Подключение цепей постоянного тока



* На рисунке для входов RMI также могут использоваться датчики Pt1000, но только входы 6 и 7 поддерживают Pt1000.

4.3 Дискретные входы

Все дискретные входы рассчитаны на напряжение 12/24V DC - двунаправленная оптопара. Пример подключения представлен ниже:



Дискретные входы используют постоянные сигналы. Только входы сконфигурированные для смены режима управления и активации тестового пуска используют импульсный сигнал.

4.4 Тип выключателя

Контроллер может управлять контакторами или различными типами автоматических выключателей. Выбор типа сигнала для управления выключателем производится при помощи программы для конфигурации USW. Тип сигнала для управления выключателем задается на закладке «конфигурация входов/выходов».

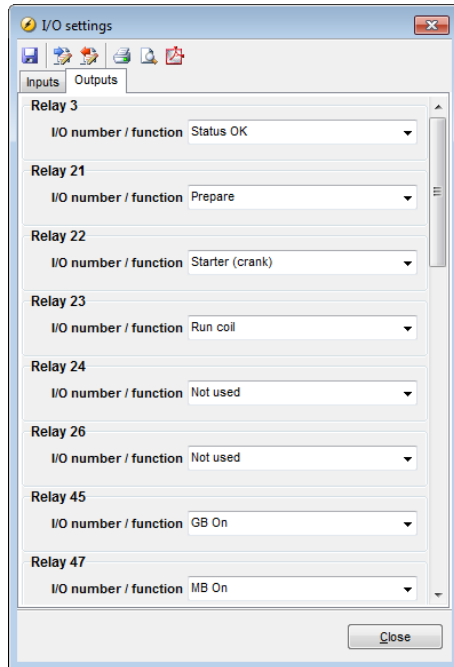
В таблице ниже представлены возможные типы сигналов для управления выключателями различных типов.

Тип выключателя	ВГ вкл/ВС вкл/ВН вкл	ВГ откл/ВС откл/ВН откл
Импульсное управление	X	X
Контактор	X	
Компакт управление	X	X

На рисунках ниже приведены примеры конфигурации выходов для управления выключателями.

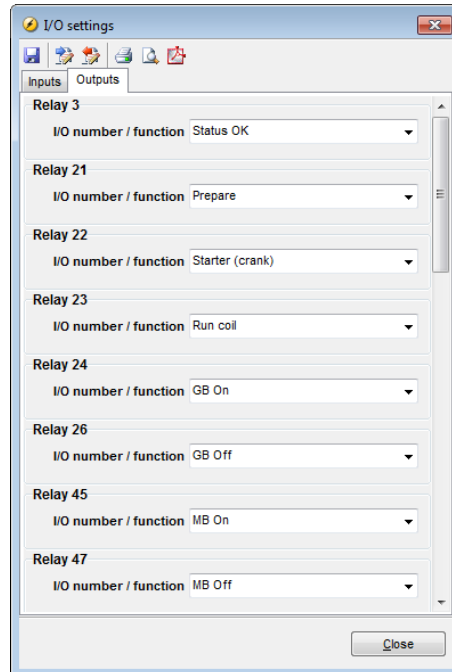
Управление контактором

Выходы заданы как ВГ вкл и ВС вкл



Управление автоматами

Выходы заданы как ВГ вкл, ВС вкл, ВГ откл, ВС откл



Если в AGC 100 заказан с опцией M19, то реле 47 будет иметь тип НО.

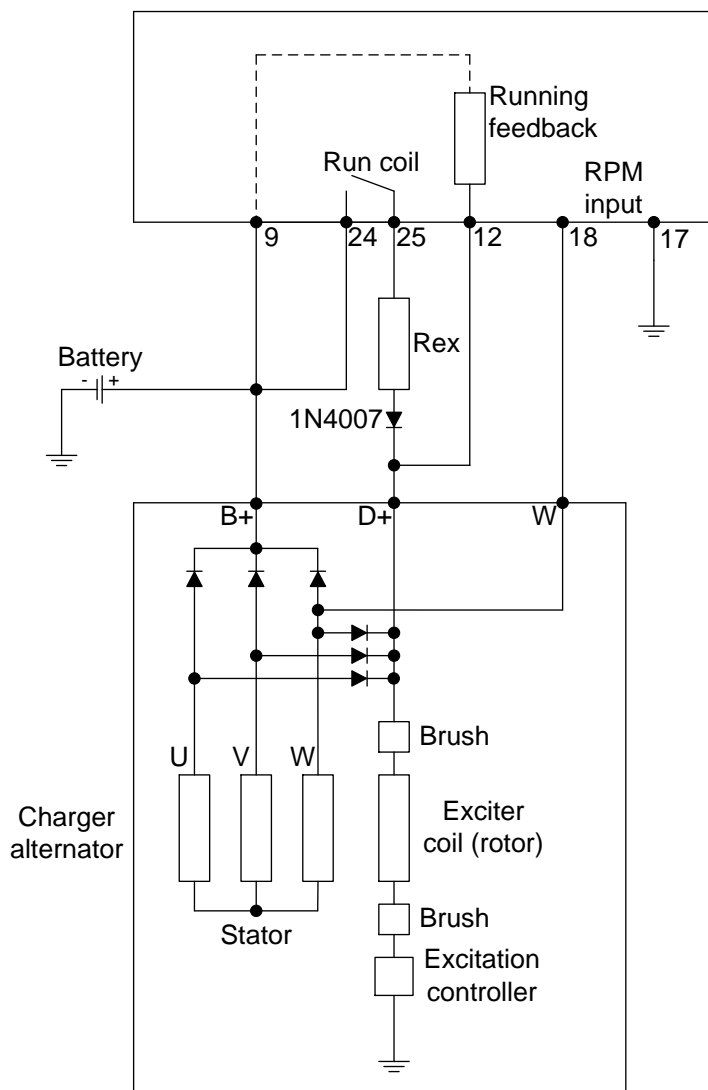
4.5 Подключение зарядного генератора

Зарядный генератор для индикации работы двигателя может быть подключен двумя способами:

1. Использование терминала D + (подключается к терминалу 12)
2. Использование терминала W (подключается к входу измерения оборотов)



Обычно используется только один из этих сигналов.



Rex: Резистор возбуждения	Для напряжения 12 V: 47 Ω 4 Вт
	Для напряжения 24 V: 100 Ω 6 Вт

При остановленном двигателе положительный (+) полюс аккумулятора соединен с контактом 9 (общий провод), и по цепи "контакт 12 - вход D+ - генератор" на землю (отрицательный полюс аккумулятора) протекает ток. При включении стартера напряжение аккумулятора подается на D+ через резистор REX в цепь возбуждения генератора. При работе двигателя зарядный генератор начинает выдавать напряжение. При успешном возбуждении зарядного генератора напряжение на контакте 12 поднимется выше напряжения аккумулятора, в результате чего прервется цепь протекания тока через резистор REX и будет деактивирован вход D+ контроллера. Получен сигнал о работе двигателя

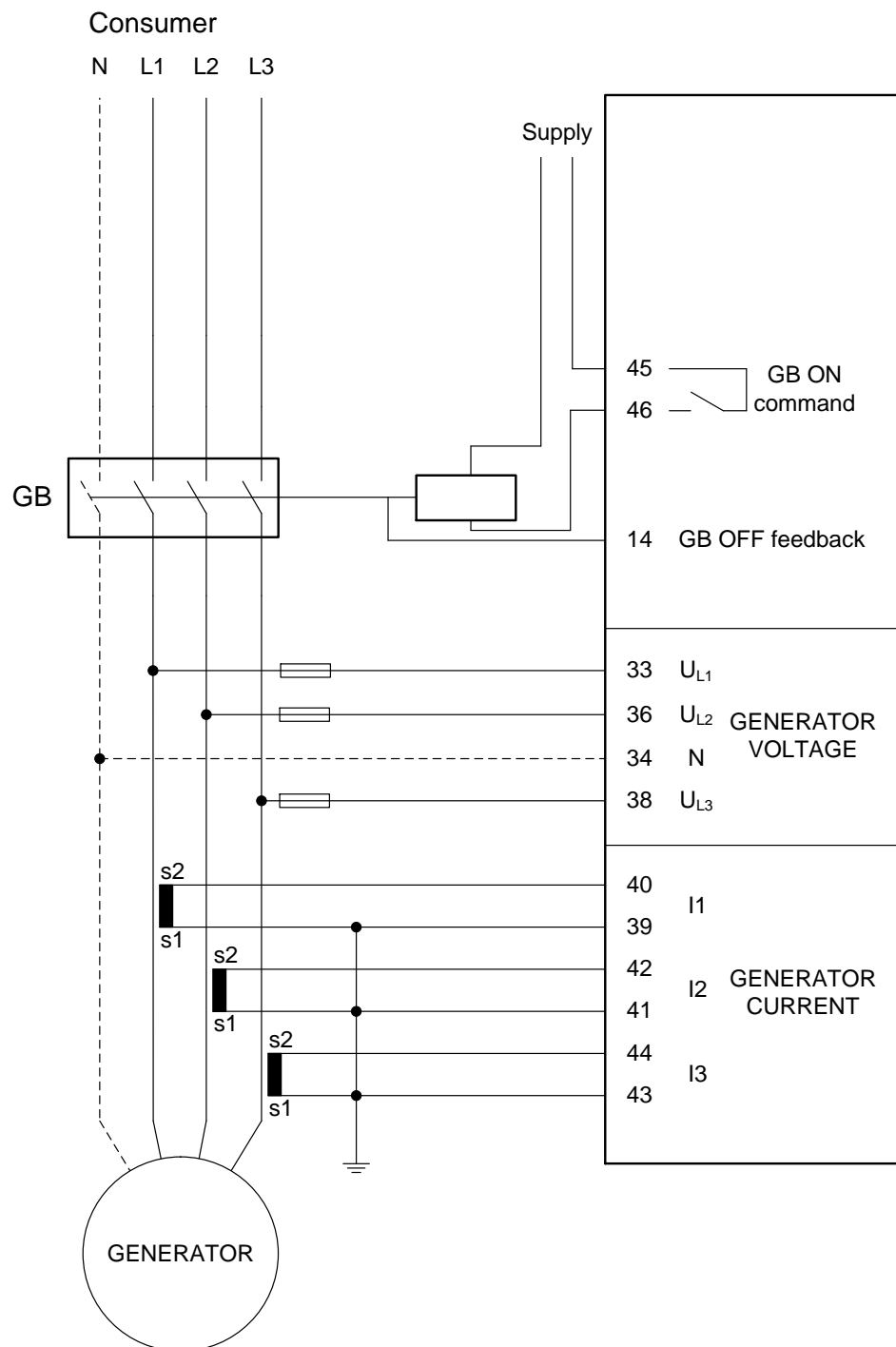


Если используется стоп-соленоид, REX резистор может быть подключен к реле стартера.

4.6 Подключение 3-фазного напряжения и тока

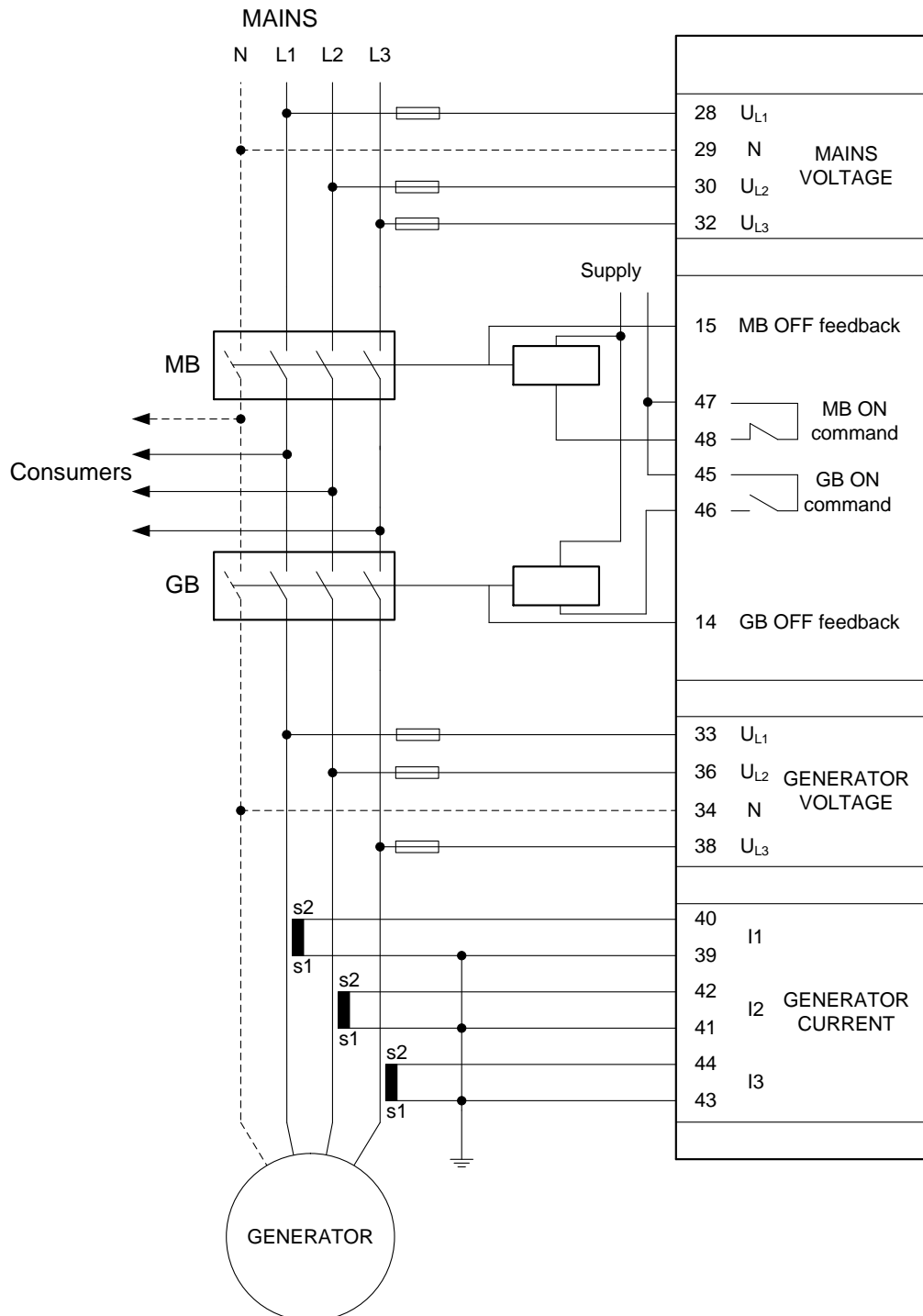
4.6.1 3-фазное подключение, AGC 112

Автономная работа

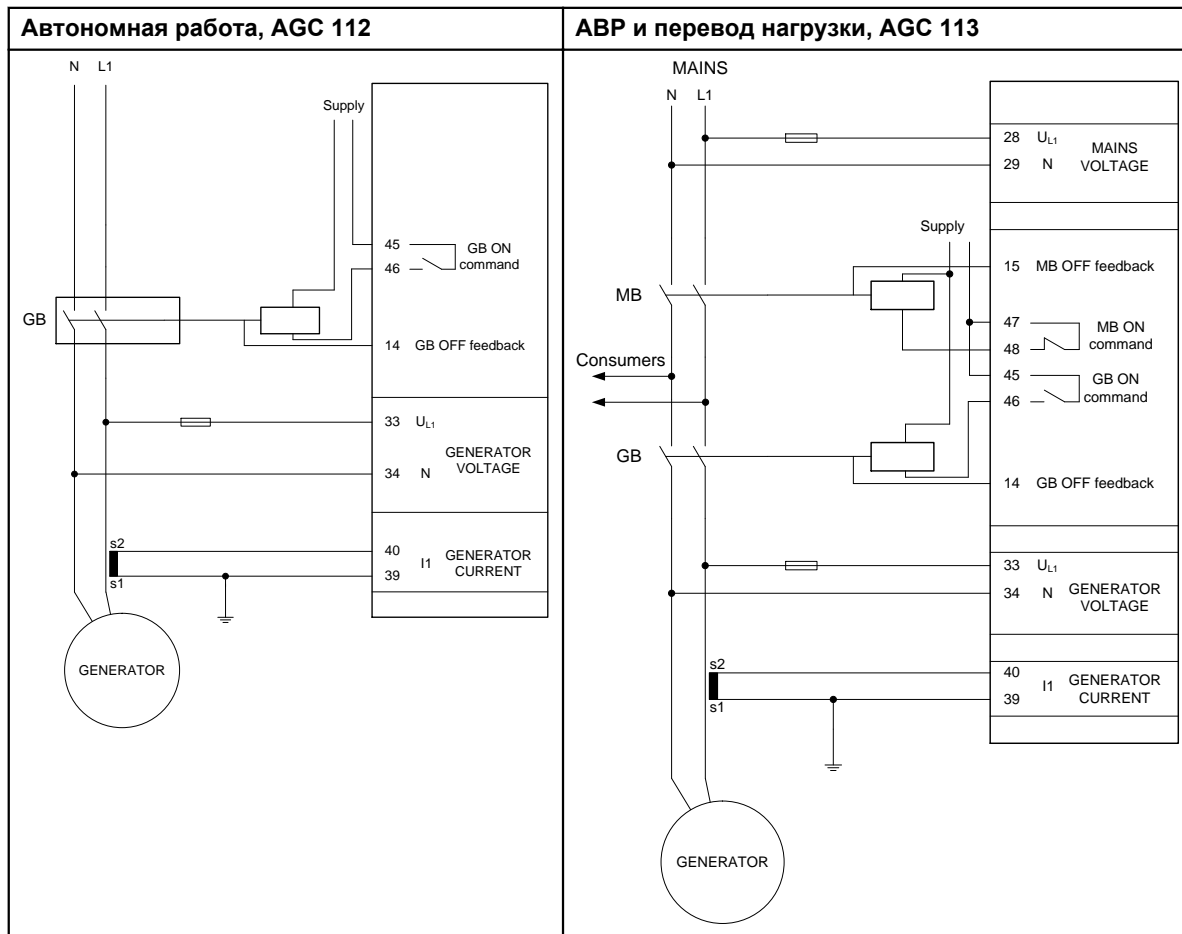


4.6.2 3-фазное подключение для режима АВР (AGC 113)

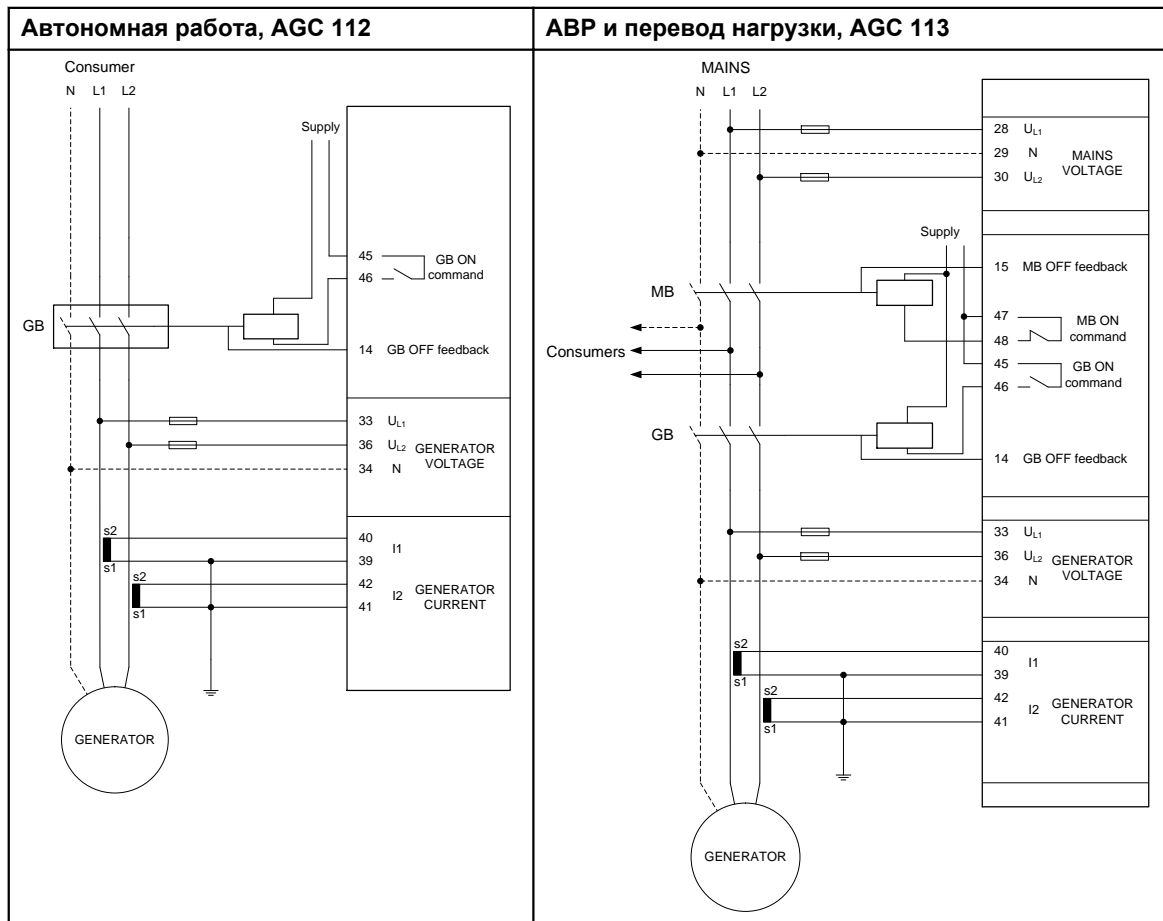
3-фазное подключение для АВР



4.7 Подключение 1-фазного напряжения и тока

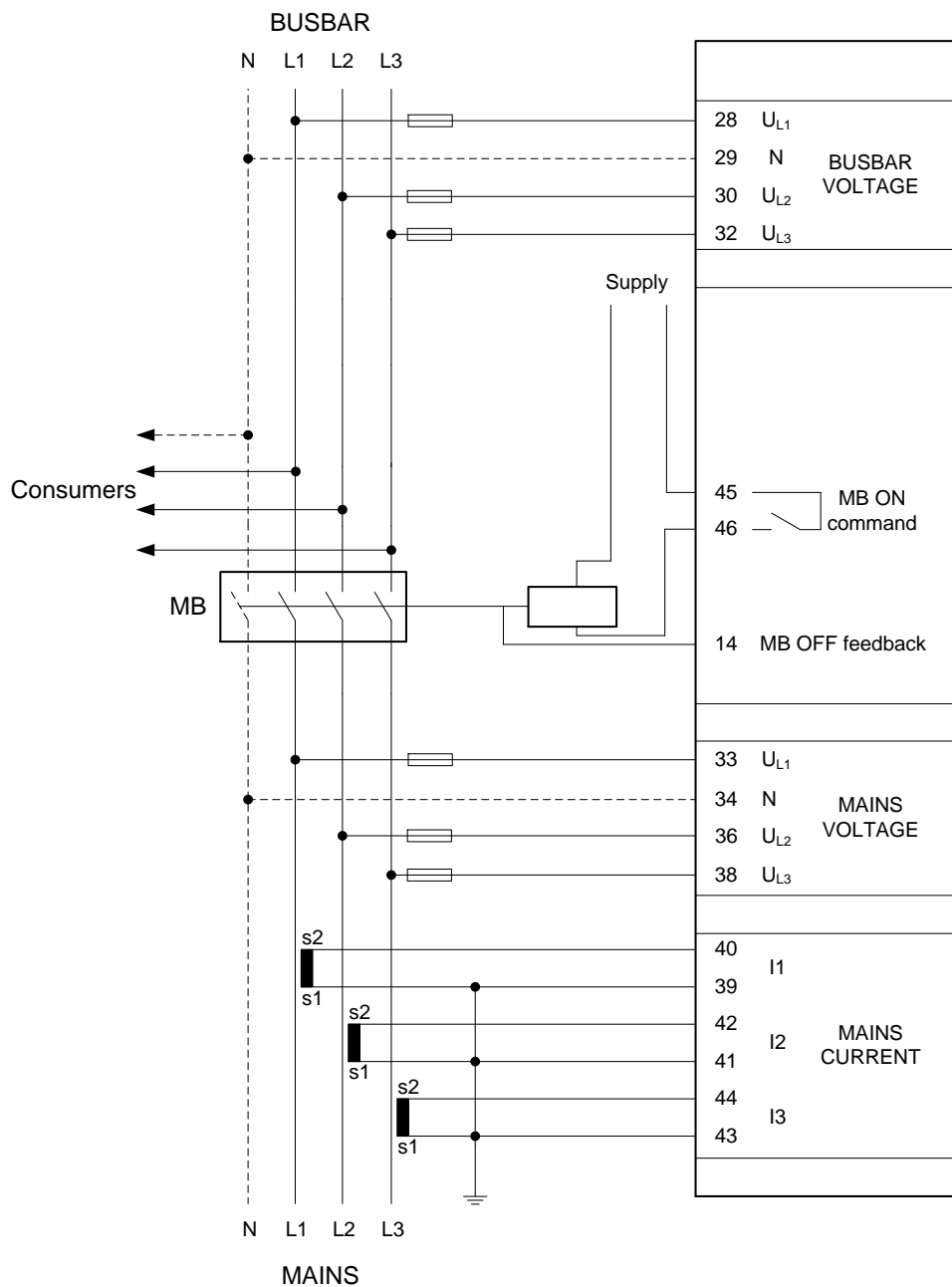


4.8 2-фазное подключение

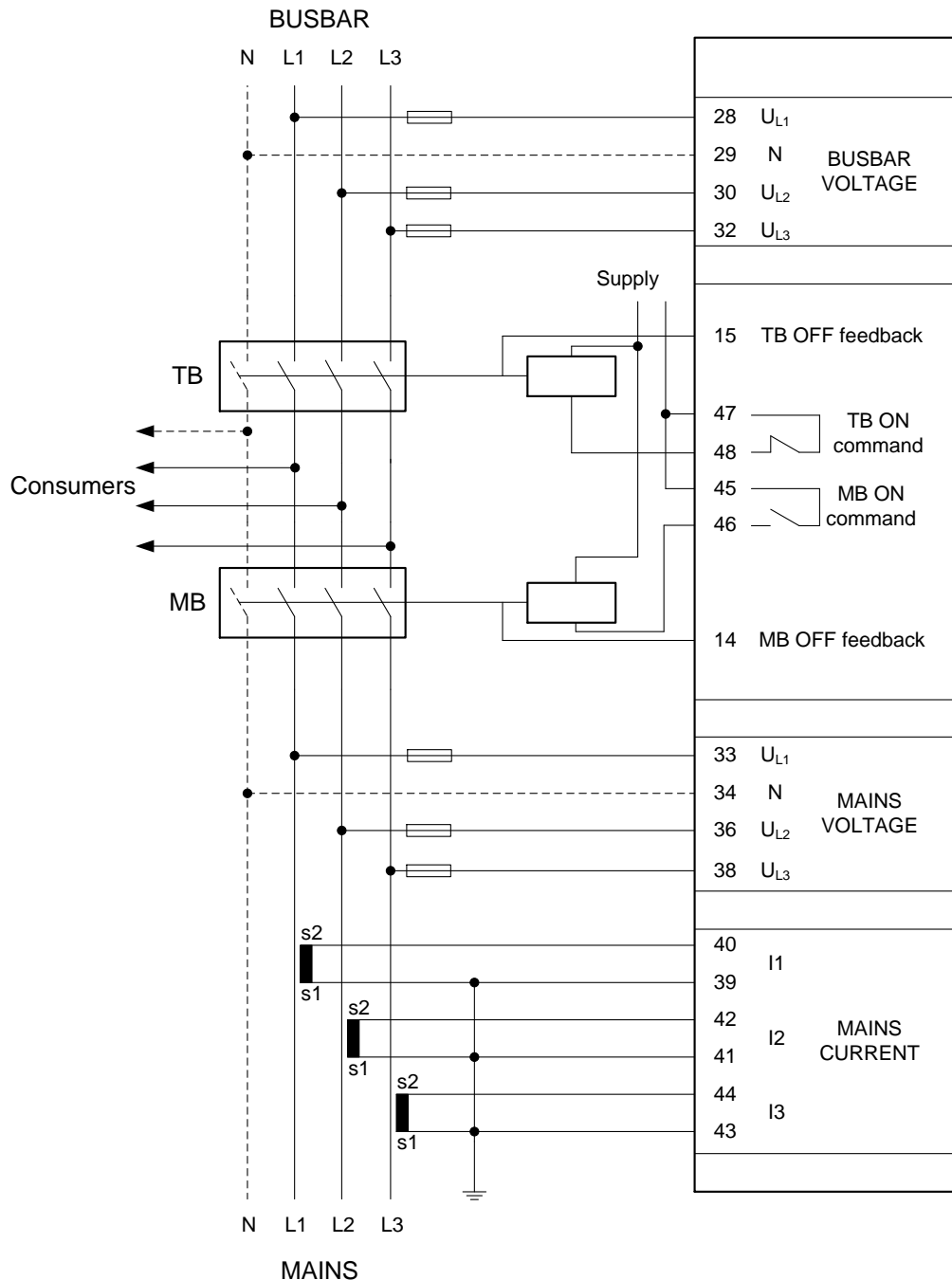


4.9 Для режима СУЭС (для контроллеров AGC 145/146)

4.9.1 Сетевой выключатель, AGC 145



4.9.2 Сетевой и выключатель нагрузки, AGC 146



5. Коммуникации

5.1 Инструкции по подключению

Кабель

Belden 3106 A или любой аналог. 22 AWG (0,324 мм²) экранированная витая пара, минимальное экранирование 95%.

Экран кабеля

Подключение экрана кабеля к земле только с одной стороны.

ЭКР терминал подключения

В случае проблем со связью ЭКР терминалы устройств могут быть связаны третьим проводом.

Резистор для шины CAN

Номинал резистора должен быть 120 Ω 1%, 0.5 Вт.



Подключение GND терминала к земле напрямую или через экран запрещено!



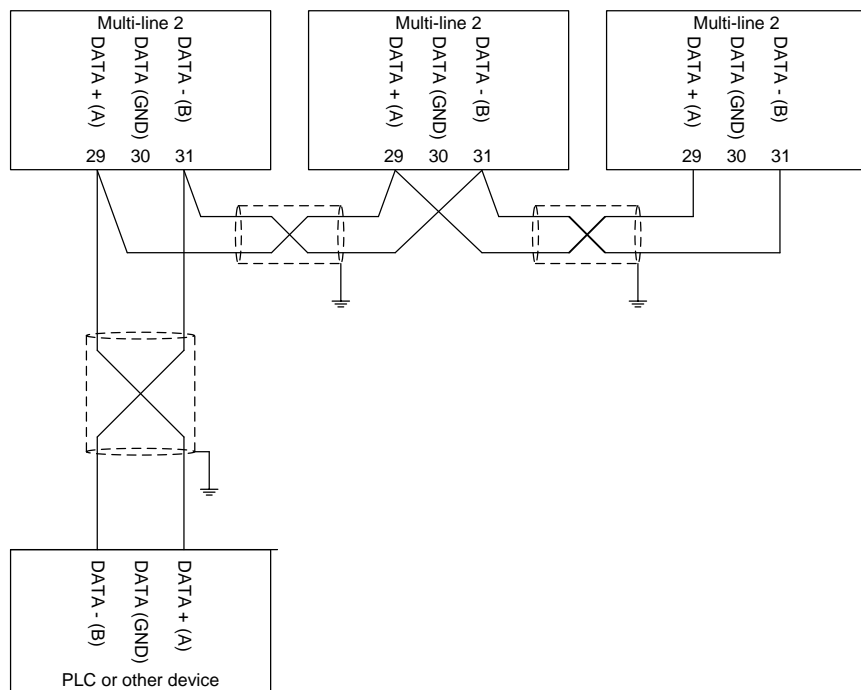
Если GND терминал подключен к ПЛК или другому устройству, то GND терминал должен быть изолирован от земли.



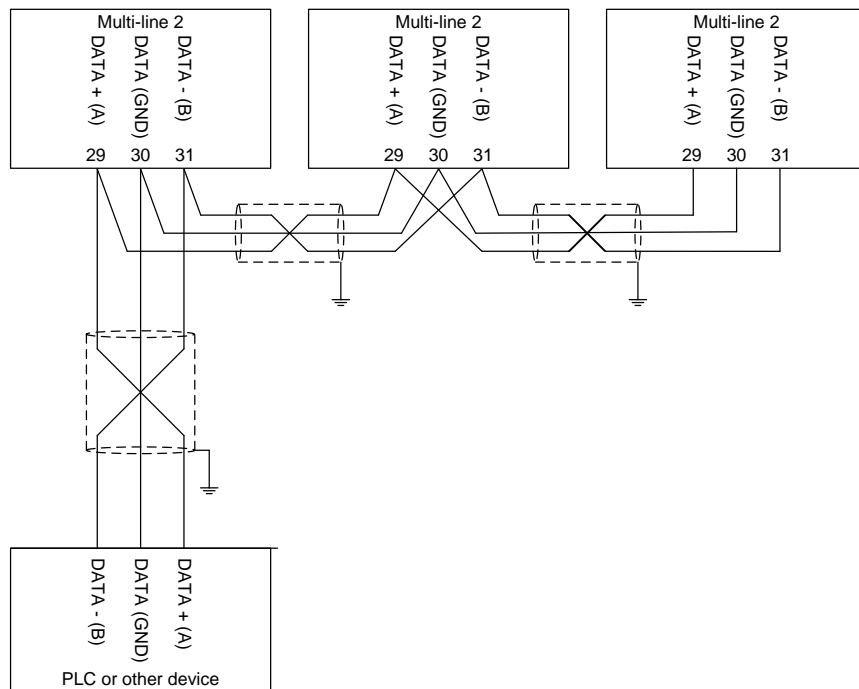
Максимальная длина линии CANbus — 400 м.

5.2 Modbus RTU

5.2.1 Рекомендуется использовать 2-проводной экранированный кабель



5.2.2 Подключение 3-проводным экранированным кабелем



i По вопросам подключения, пожалуйста, обратитесь к соответствующему разделу данного документа.

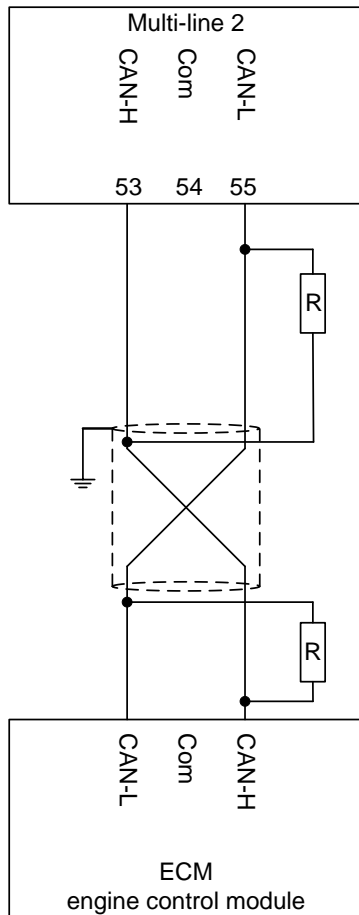
i При организации связи на больших расстояниях необходима установка терминальных резисторов (обычно 120 Ω 1%, 0,5 Вт).

Расчет должен основываться на следующих данных:

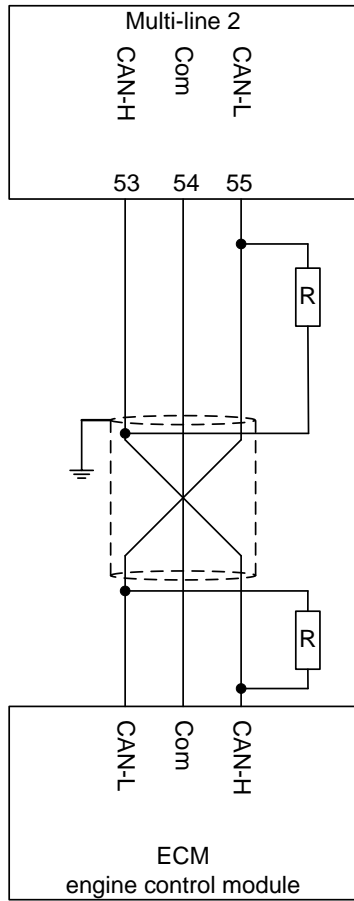
- i** Линия А внутреннее сопротивление 22 k Ω
- i** Линия В внутреннее сопротивление 22 k Ω
- Чувствительность на входе приемника: +/-200 мВ
- Входное сопротивление приемника: 12 k Ω

5.3 Связь с двигателем по CANbus

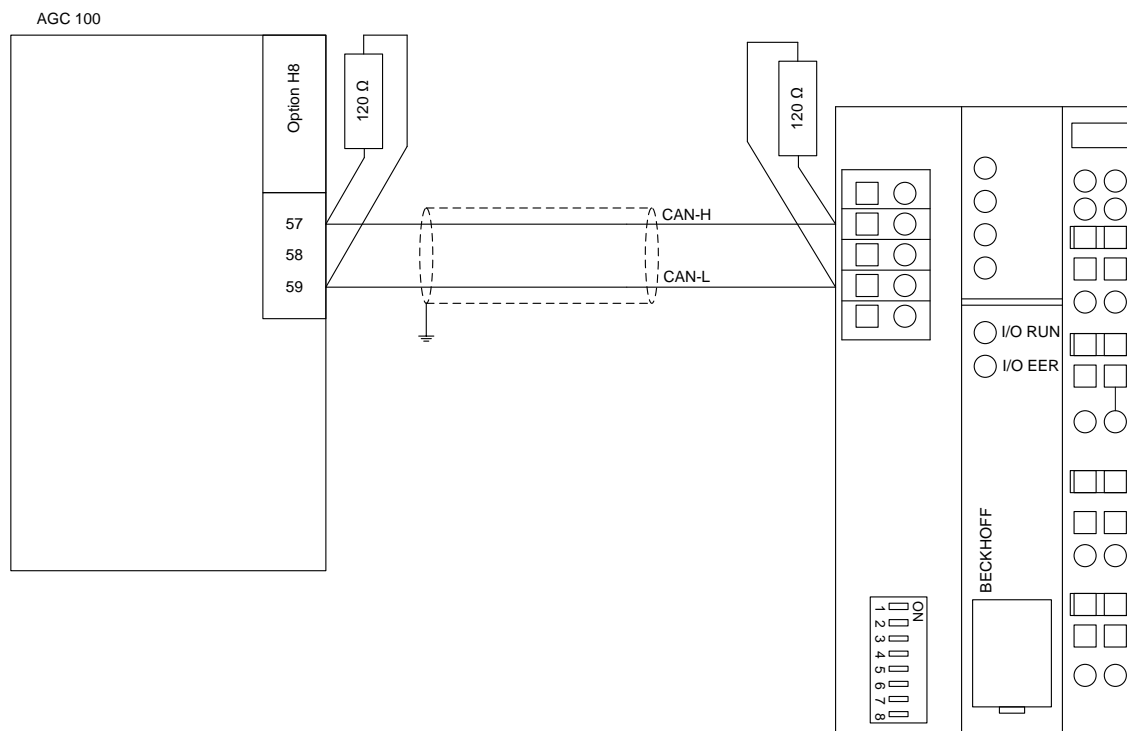
5.3.1 Рекомендуется использовать 2-проводной экранированный кабель



5.3.2 Подключение 3-проводным экранированным кабелем



5.4 Поддержка внешних модулей расширения входов/выходов

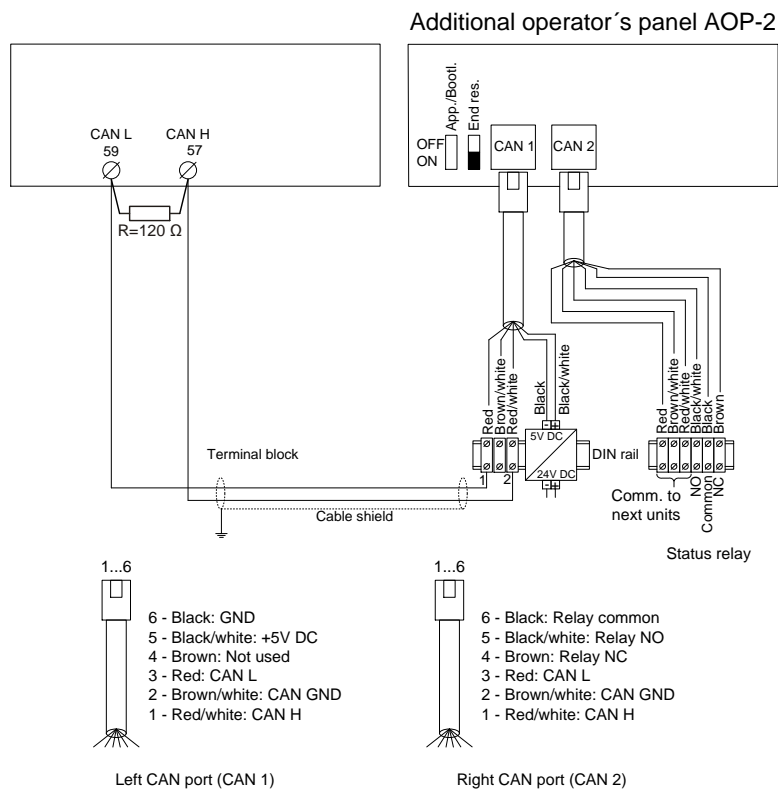


По вопросам подключения, пожалуйста, обратитесь к соответствующему разделу данного документа.



При использовании внешних модулей входов/выходов (опция H8), одновременно с панелью AOP-2, терминальное сопротивление 120 Ω должно быть установлено на конечном устройстве.

5.5 Дополнительная панель оператора, AOP-2



По вопросам подключения, пожалуйста, обратитесь к соответствующему разделу данного документа.



При использовании внешних модулей входов/выходов (опция H8), одновременно с панелью AOP-2, терминальное сопротивление 120 Ω должно быть установлено на конечном устройстве.



DC/DC преобразователь напряжения питания постоянного тока и кабель 2 x 1 м с RJ12 разъемом включены в поставку AOP-2.